

蝶阀概述

Butterfly valve overview

» 本蝶阀采用三偏心多层次金属密封结构，主要用于石油、天然气、化工、冶金、电厂、给排水工程等不同介质的管路上作用调节流量、截断或接通流体之用。

» The butterfly valve adopts triple eccentric multi-layer metal sealing structure, which is mainly suitable for regulating flow, cutting off or connecting fluid on the off-circuit of different media such as petroleum, natural gas, chemical industry, metallurgy, power plant, water supply and drainage engineering, etc.

ZGDB® 德邦阀门股份
DEBON VALVE CO., LTD.

YQDY® 福建永强阀门
FUJIAN YONGQIANG VALVE

DN15~1000 | 16Mpa~100Mpa
2"-16" | Class 150~Class 2500

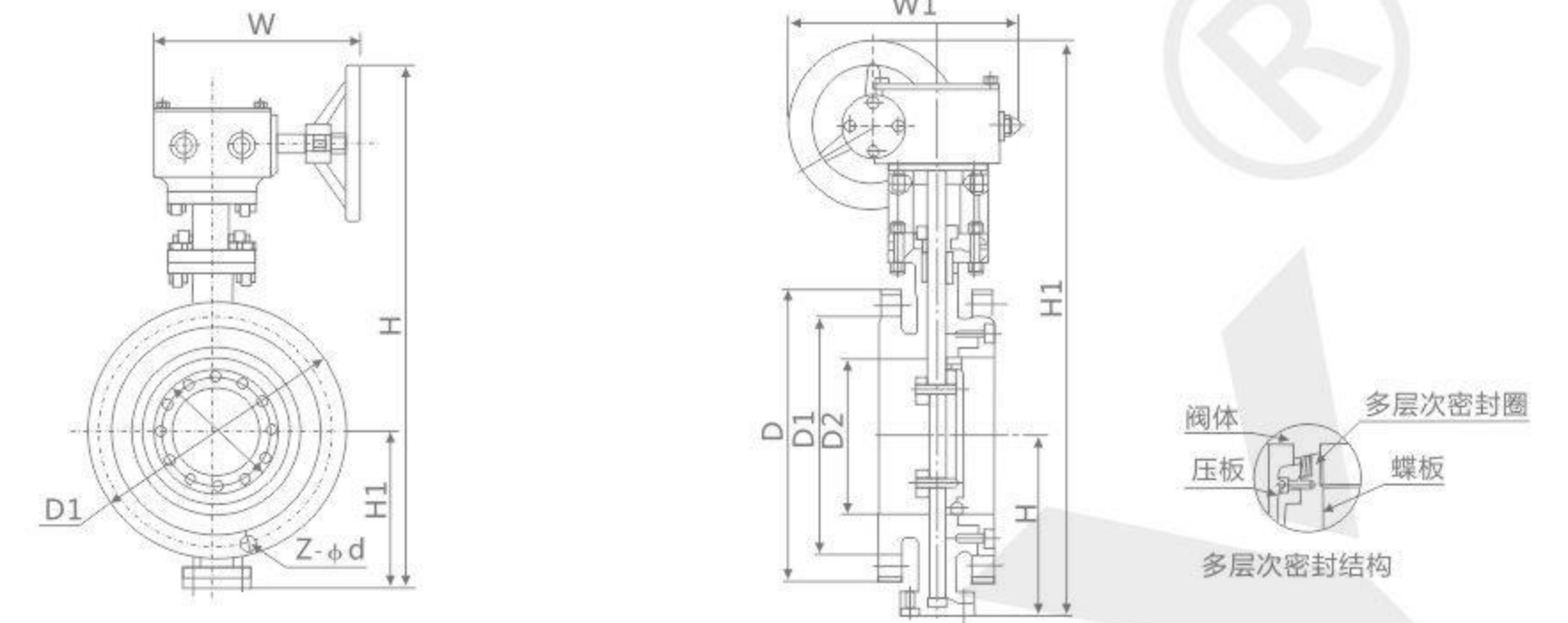
材质清单							
产品规范 Product Specification	设计规范 Design spec.	结构长度 Face to Face	连接法兰 Flange End	试验与检验 Test & Check	压力—温度 Pressure-Temp.	产品标识 Marking	供货规范 Supply
	GB/T 12234	GB/T 12221	JB/T 79	JB/T 9092	GB/T 9124	GB/T 12220	JB/T 7926
	API 600	ASME B16.10	ASME B16.5	API 598	ASME B16.34		

材质清单						
部件part Name	国标 /GB			美标 /ASME		
阀体Body/Bonnet	WCB	ZGCr5Mo	304	A216 WCB	A217 WC6	A351 CF8
蝶板Butterfly plate	304	304	304	304	304	304
阀杆Stem	13Cr	25Cr2MoV	304	A182 F6a	A217 WC6	A351 CF8
填料Packing	聚四氟乙烯/PTFE 柔性石墨/Flexible Graphite					
垫片Gasket	304+柔性石墨/Flexible Graphite					
螺栓Bolt	35/35CrMo	25Cr2MoV	304	A193 B7	A193 B7	A193 B8
适用温度Suitable temperature	-29~425°C	-29~550°C	-40~200°C	-29~425°C	-29~540°C	-46~425°C
适用介质Applicable medium	水、油品、蒸汽 Water,Oil,Steam	水、油品、蒸汽 Water,Oil,Steam	硝酸类 Nitric Acid	水、油品、蒸汽 Water,Oil,Steam	水、油品、蒸汽 Water,Oil,Steam	硝酸类 Nitric Acid

D343H蜗轮传动法兰式金属硬密封蝶阀

Worm drive flange type metal hard seal butterfly valve

D343^H_F-10C.P.R连接尺寸



应用规范

设计、制造按GB/T12238-1989
结构长度按GB/T12221-2005
连接法兰：GB/T9113-2000
阀门检查和试验按JB/T9092-1999

Application specification

Design, manufacture : GB/T12238-1989
Length of the structure : GB/T12221-2005
Connecting flange : GB/T9113-2000
Valve inspection and test : JB/T9092-1999

D343^H_F-10C.P.R连接尺寸

通径DN	L	D	D1	D2	Z-φd	b	H	H1	W	W1	D0
50	108	165	125	99	4-18	20	360	112	200	200	160
65	112	185	145	118	4-18	20	380	115	200	200	160
80	114	200	160	132	8-18	20	455	120	220	200	160
100	127	220	180	156	8-18	22	490	140	240	200	160
125	140	250	210	184	8-18	22	490	170	260	200	160
150	140	285	240	211	8-22	24	630	180	280	280	240
200	152	340	295	266	8-22	24	690	210	320	280	240
250	165	395	350	319	12-22	26	830	240	360	280	240
300	178	445	400	370	12-22	26	930	290	460	420	310
350	190	505	460	429	16-22	26	1010	320	500	420	310
400	216	565	515	480	16-26	26	1070	350	540	420	310
450	222	615	565	530	20-26	28	1140	380	580	420	310
500	229	670	620	582	20-26	28	1200	410	620	420	310
600	267	780	725	682	20-30	34	1340	470	660	420	310
700	292	895	840	794	24-30	34	1600	550	750	550	400
800	318	1015	950	901	24-33	36	1780	640	800	550	400
900	330	1115	1050	1001	28-33	38	1920	710	850	550	400
1000	410	1230	1160	1112	28-36	38	1960	770	1000	750	500
1200	470	1455	1380	1328	32-39	44	2360	875	1050	750	500
1400	530	1675	1590	1530	36-42	48	2530	970	800	890	600
1600	600	1915	1820	1750	40-48	52	2640	1100	800	890	600
1800	670	2115	2020	1950	44-48	56	2800	1200	830	920	700
2000	760	2325	2230	2150	48-48	60	3100	1290	850	940	700

D343H蜗轮传动法兰式金属硬密封蝶阀

Worm drive flange type metal hard seal butterfly valve

D343 H_F-16C.P.R连接尺寸

通径DN	L	D	D1	D2	Z-Φd	b	H	H1	W	W1	D0
50	108	165	125	99	4-18	20	360	112	200	200	160
65	112	185	145	118	4-18	20	380	115	200	200	160
80	114	200	160	132	8-18	20	455	120	220	200	160
100	127	220	180	156	8-18	22	490	140	240	200	160
125	140	250	210	184	8-18	22	490	170	260	200	160
150	140	285	240	211	8-22	24	630	180	280	280	240
200	152	340	295	266	12-22	24	690	210	320	280	240
250	165	405	355	319	12-26	26	830	240	360	280	240
300	178	460	410	370	12-26	28	930	290	460	420	310
350	190	520	470	429	16-26	30	1010	320	500	420	310
400	216	580	525	480	16-30	32	1070	350	540	420	310
450	222	640	585	548	20-30	40	1140	380	580	420	310
500	229	715	650	609	20-33	44	1200	410	620	420	310
600	267	840	770	720	20-36	44	1340	470	660	420	310
700	292	910	840	794	24-36	50	1600	550	750	550	400
800	318	1025	950	901	24-39	52	1780	640	800	550	400
900	330	1125	1050	1001	28-39	54	1920	710	850	550	400
1000	410	1255	1170	1112	28-42	56	1960	770	1000	750	500
1200	470	1485	1390	1328	32-48	44	2360	875	1050	750	500
1400	530	1690	1590	1530	36-48	48	2530	970	800	890	600
1600	600	1930	1820	1750	40-56	52	2640	1100	800	890	600

D343 H_F-25C.P.R连接尺寸

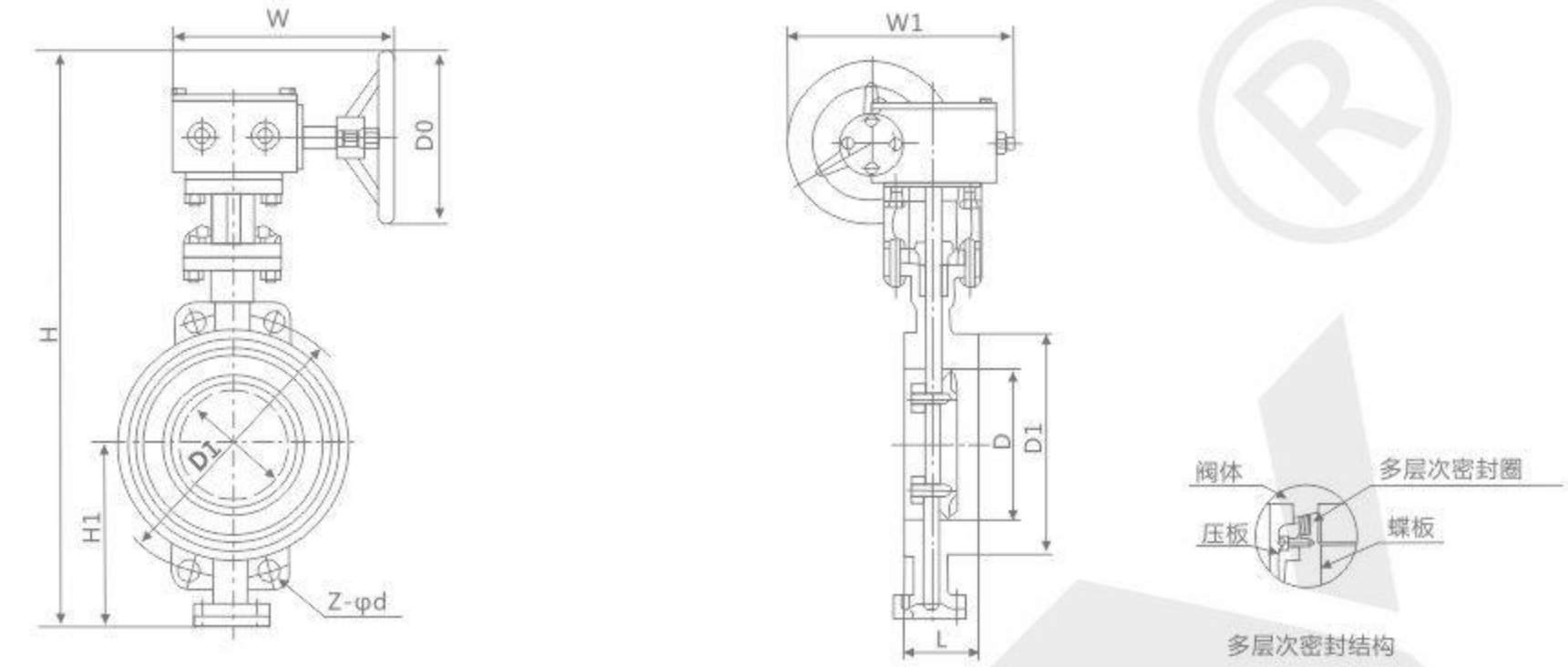
通径DN	L	D	D1	D2	Z-Φd	b	H	H1	W	W1	D0
50	108	165	125	99	4-18	20	360	112	200	200	160
65	112	185	145	118	8-18	22	380	115	200	200	160
80	114	200	160	132	8-18	24	455	120	220	200	160
100	127	235	190	156	8-22	24	490	140	240	200	160
125	140	270	220	184	8-26	26	490	170	260	200	160
150	140	300	250	211	8-26	28	630	180	280	280	240
200	152	360	310	274	12-26	30	690	210	320	280	240
250	165	425	370	330	12-30	32	830	240	360	280	240
300	178	485	430	389	16-30	34	930	290	460	420	310
350	190	555	490	448	16-33	38	1010	320	500	420	310
400	216	620	550	503	16-36	40	1070	350	540	420	310
450	222	670	600	548	20-36	46	1140	380	580	420	310
500	229	730	660	609	20-36	48	1200	410	620	420	310
600	267	845	770	720	20-39	58	1340	470	660	420	310
700	292	960	875	820	24-42	50	1600	550	750	550	400
800	318	1085	990	928	24-48	54	1780	640	800	550	400
900	330	1185	1090	1028	28-48	58	1920	710	850	550	400
1000	410	1320	1210	1140	28-55	62	1960	770	1000	750	500

D343 H_F-40C.P.R连接尺寸

通径DN	L	D	D1	D2	D6	Z-Φd	b	H	H1	W	W1	D0
50	150	165	125	99	88	4-18	20	360	112	200	200	160
65	170	185	145	118	110	8-18	22	380	115	200	200	160
80	180	200	160	132	121	8-18	24	455	120	220	200	160
100	190	235	190	156	150	8-22	24	490	140	240	200	160
125	200	270	220	184	176	8-26	26	490	170	260	200	160
150	210	300	250	211	204	8-26	28	630	180	280	280	240
200	230	375	320	284	260	12-30	34	690	210	320	280	240
250	250	450	385	345	313	12-33	38	830	240	360	280	240
300	270	515	450	409	364	16-33	42	930	290	460	420	310
350	290	580	510	465	422	16-36	46	1010	320	500	420	310
400	310	660	585	535	474	16-39	50	1070	350	540	420	310

D373H蜗轮传动对夹式金属硬密封蝶阀

Worm gear drive splint metal hard seal butterfly valve



应用规范

设计、制造按GB/T12238-1989
结构长度按GB/T12221-2005
连接法兰：GB/T9113-2000
阀门检查和试验按JB/T9092-1999

Application specification

Design, manufacture : GB/T12238-1989
Length of the structure : GB/T12221-2005
Connecting flange : GB/T9113-2000
Valve inspection and test : JB/T9092-1999

D373 H_F-10C.P.R连接尺寸

通径DN	L	D1	D	Z-Φd	H	H1	W	W1	D0
50	43	125	102	4-18	360	112	200	200	160
65	46	145	122	4-18	380	115	200	200	160
80	49	160	133	8-18	455	120	220	200	160
100	56	180	158	8-18	490	140	240	200	160
125	64	210	184	8-18	490	170	260	200	160
150	70	240	212	8-22	630	180	280	280	240
200	71	295	268	8-22	690	210	320	280	240
250	76	350	320	12-22	830	240	360	280	240
300	83	400	370	12-22	930	290	460	420	310
350	92	460	430	16-22	1010	320	500	420	310
400	102	515	482	16-26	1070	350	540	420	310
450	114	565	532	20-26	1140	380	580	420	310
500	127	620	585	20-26	1200	410	620	420	310
600	154	725	685	20-30	1340	470	660	420	310
700	165	840	800	24-30	1600	550	750	550	400
800	190	950	905	24-33	1780	640	800	550	400
900	203	1050	1005	28-33	1920	710	850	550	400
1000	216	1160	1110	28-36	1960	770	1000	750	500
1200	254	1380	1330	32-39	2360	875	1050	750	500
1400	279	1590	1530	36-42	2530	970	800	890	-
1600	318	1820	1750	40-48	2640	1100	800	890	-
1800	356	2020	1950	44-48	2800	1200	830	920	-
2000	406	2230	2150	48-48	3100	1290	850	940	-

D373H蜗轮传动对夹式金属硬密封蝶阀
Worm gear drive splint metal hard seal butterfly valve

D373^H_F-16C.P.R连接尺寸

通径DN	L	D1	D	Z-Φd	H	H1	W	W1	D0
50	43	125	102	4-18	360	112	200	200	160
65	46	145	122	4-18	380	115	200	200	160
80	49	160	133	8-18	455	120	220	200	160
100	56	180	158	8-18	490	140	240	200	160
125	64	210	184	8-18	490	170	260	200	160
150	70	240	212	8-22	630	180	280	280	240
200	71	295	268	12-22	690	210	320	280	240
250	76	355	320	12-26	830	240	360	280	240
300	83	410	370	12-26	930	290	460	420	310
350	92	470	430	16-26	1010	320	500	420	310
400	102	525	482	16-30	1070	350	540	420	310
450	114	585	532	20-30	1140	380	580	420	310
500	127	650	585	20-33	1200	410	620	420	310
600	154	770	685	20-36	1340	470	660	420	310
700	165	840	800	24-36	1600	550	750	550	400
800	190	950	905	24-39	1780	640	800	550	400
900	203	1050	1005	28-39	1920	710	850	550	400
1000	216	1170	1110	28-42	1960	770	1000	750	500
1200	254	1390	1330	32-48	2360	875	1050	750	500
1400	279	1590	1530	36-48	2530	970	800	890	-
1600	318	1820	1750	40-56	2640	1100	800	890	-

D373^H_F-25C.P.R连接尺寸

通径DN	L	D1	D	Z-Φd	H	H1	W	W1	D0
50	43	125	102	4-18	360	112	200	200	160
65	46	145	122	8-18	380	115	200	200	160
80	49	160	133	8-18	455	120	220	200	160
100	56	190	158	8-22	490	140	240	200	160
125	64	220	184	8-26	490	170	260	200	160
150	70	250	212	8-26	630	180	280	280	240
200	71	310	268	12-26	690	210	320	280	240
250	76	370	330	12-30	830	240	360	280	240
300	83	430	390	16-30	930	290	460	420	310
350	92	490	450	16-33	1010	320	500	420	310
400	102	550	505	16-36	1070	350	540	420	310
450	114	600	555	20-36	1140	380	580	420	310
500	127	660	610	20-36	1200	410	620	420	310
600	154	770	720	20-39	1340	470	660	420	310
700	165	875	820	24-42	1600	550	750	550	400
800	190	990	930	24-48	1780	640	800	550	400
900	203	1090	1030	28-48	1920	710	850	550	400
1000	216	1210	1140	28-56	1960	770	1000	750	500

D373^H_F-40C.P.R连接尺寸

通径DN	L	D1	D	Z-Φd	H	H1	W	W1	D0
50	43	125	102	4-18	360	112	200	200	160
65	46	145	122	8-18	380	115	200	200	160
80	64	160	133	8-18	455	120	220	200	160
100	64	190	158	8-22	490	140	280	200	160
125	70	220	184	8-26	490	170	280	200	160
150	76	250	212	8-26	630	180	280	280	240
200	89	320	268	12-30	690	210	280	280	240
250	114	385	330	12-33	825	240	280	280	240
300	114	450	390	16-33	908	290	450	420	310
350	127	510	450	16-36	960	320	450	420	310
400	140	585	505	16-39	1330	350	540	437	310

ZGDB® 德邦阀门股份
DEBON VALVE CO., LTD.

YQDY® 福建永强阀门
FUJIAN YONGQIANG VALVE

**BUTTERFLY
VALVE SERIES**

蝶阀系列

